

CỘNG HÒA XÃ HỘI CHỦ NGHĨA VIỆT NAM
Độc lập - Tự do - Hạnh phúc

Mẫu số 10/ĐK

ĐƠN ĐỀ NGHỊ CẤP LẠI, CẤP ĐỔI GIẤY CHỨNG NHẬN
QUYỀN SỬ DỤNG ĐẤT, QUYỀN SỞ HỮU NHÀ Ở
VÀ TÀI SẢN KHÁC GẮN LIỀN VỚI ĐẤT

Kính gửi: UBND HUYỆN HIỆP HÒA, TỈNH BẮC GIANG
- CHI NHÁNH VĂN PHÒNG ĐĂNG KÝ ĐẤT ĐAI
HUYỆN HIỆP HÒA TỈNH BẮC GIANG

PHẦN KHAI CỦA NGƯỜI ĐĂNG KÝ

Đã kiểm tra và đúng theo quy định, đúng, đúng, đúng, thông nhất với các cơ quan chức năng.
Vào sổ theo pháp luật hiện hành.

Ngôn:

Người nhận hồ sơ
Đã ký và ghi rõ họ tên

I. PHẦN KHAI CỦA NGƯỜI ĐĂNG KÝ

(Xem hướng dẫn viết đơn trước khi kê khai; không tẩy xóa, sửa chữa trên đơn)

1. Người sử dụng đất, chủ sở hữu tài sản gắn liền với đất.

1. Người sử dụng đất, chủ sở hữu tài sản gắn liền với đất

1.1. Tên *(viết chữ in hoa)*: HIỆP HÒA NGUYỄN VĂN MẶN - Sinh năm 1960

Số căn cước công dân: 024060015598

1.2. Địa chỉ thường trú: Thôn Phúc Thắng, xã Danh Thắng, huyện Hiệp Hòa, Tỉnh Bắc Giang

2. Giấy chứng nhận đã cấp đề nghị được cấp lại, cấp đổi

2.1. Số vào sổ cấp GCN: 01494

2.2. Số phát hành GCN: Q 135800 ; 2.3. Ngày cấp GCN: 09/05/2001

3. Lý do đề nghị cấp lại, cấp đổi Giấy chứng nhận: Cấp đổi do sai đối tượng sử dụng đất

4. Thông tin thửa đất có thay đổi do đo đạc lại *(kê khai theo bản đồ địa chính mới)*

Tờ bản đồ số	Thửa đất số	Diện tích (m ²)	Nội dung thay đổi khác
11	472	492,7	

4.1. Thông tin thửa đất theo GCN đã cấp:

- Thửa đất số: - ;

- Tờ bản đồ số: - ;

- Diện tích: 492 m²

Mục đích sử dụng: Đất ở tại nông thôn: 360,0 m²

Đất vườn: 132,0 m²

Thời hạn sử dụng: Lâu dài

- Địa chỉ thửa đất: Xã Danh Thắng, huyện Hiệp Hòa, Tỉnh Bắc Giang

4.2. Thông tin thửa đất mới thay đổi:

Thửa đất số: 472 ;

- Tờ bản đồ số: 11 ;

- Diện tích: 492,7 m²

Mục đích sử dụng: Đất ở tại nông thôn: 360,0 m²

Đất trồng cây lâu năm 132,7 m²

Thời hạn sử dụng: Đất ở tại nông thôn: Lâu dài - Đất trồng cây lâu năm 15/10/2043.

- Địa chỉ thửa đất: Thôn Phúc Thắng, xã Danh Thắng, huyện Hiệp Hòa, Tỉnh Bắc Giang

5. Thông tin tài sản gắn liền với đất đã cấp GCN có thay đổi /

6. Những giấy tờ liên quan đến nội dung thay đổi nộp kèm theo

- Giấy chứng nhận đã cấp và Hồ sơ cấp đổi giấy chứng nhận QSD đất

Tôi cam đoan nội dung kê khai trên đơn là đúng sự thật, nếu sai tôi hoàn toàn chịu trách nhiệm trước pháp luật.

Danh Thắng, ngày 26 tháng 12 năm 2024

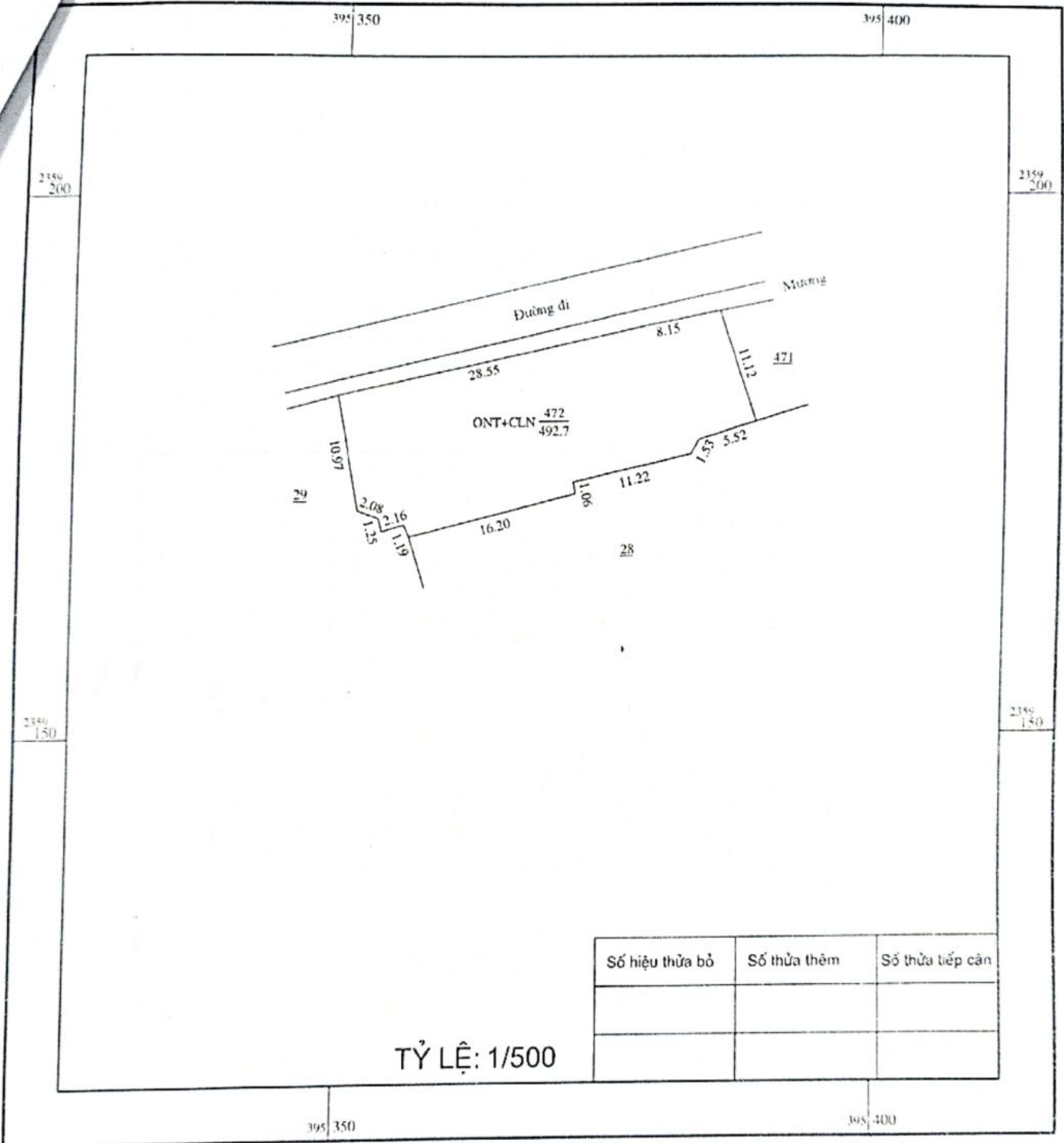
Người viết đơn

(Ký và ghi rõ họ tên, đóng dấu)

MẶN

Đ. Văn Văn Văn Văn Văn

ĐO ĐẠC, CHỈNH LÝ ĐỊA CHÍNH THỬA ĐẤT
THỬA ĐẤT SỐ: 472 , TỜ SỐ: 11, TỶ LỆ: 1/1000,
ĐỊA ĐIỂM: THÔN PHÚC THẮNG, XÃ DANH THẮNG, HUYỆN HIỆP HÒA, TỈNH BẮC GIANG



Ngày 2 tháng 12 năm 2023

Chủ sử dụng đất

mãn
Nguyễn Văn Mãn

Ngày 2 tháng 12 năm 2023



NGO VĂN HIỆU
TRƯỞNG GIÁM ĐỐC
NGO VĂN HIỆU

Ngày 9 tháng 1 năm 2025

Người kiểm tra

20/10/20



Nguyễn Văn Nguyễn Văn
GIÁM ĐỐC

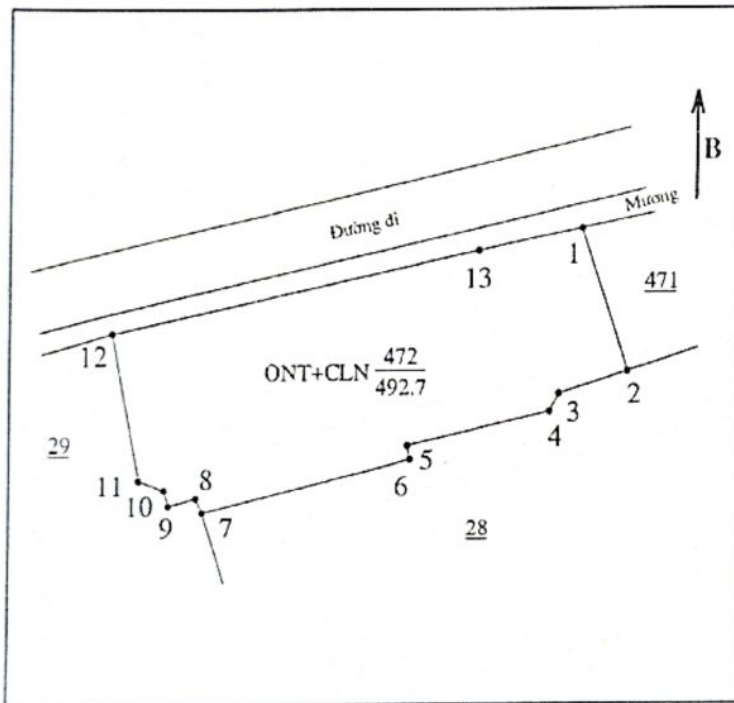
Ngày 9 tháng 1 năm 2025

Chỉ nhánh VP ĐK đất đai

CỘNG HOÀ XÃ HỘI CHỦ NGHĨA VIỆT NAM
Độc lập - Tự do - Hạnh phúc

PHIẾU XÁC NHẬN KẾT QUẢ ĐO ĐẠC HIỆN TRẠNG THỪA ĐẤT

1. Thửa đất số: 472 ; Tờ bản đồ địa chính số: 11
 2. Đo đạc theo dự án (công trình): Đăng ký QSD đất và cấp GCNQSD đất đơn lẻ
 3. Đơn vị thi công: Công Ty Cổ Phần Tư Vấn, Đo Đạc Địa Chính Hiệp Hòa
 4. Địa chỉ thửa đất: Thôn Phúc Thắng, xã Danh Thắng, huyện Hiệp Hòa, tỉnh Bắc Giang
 5. Diện tích: 492.7 m²; Mục đích sử dụng đất: Đất ở tại nông thôn, đất trồng cây lâu năm
 6. Tên người sử dụng đất: Nguyễn Văn Mận
 7. Địa chỉ thường trú: Thôn Phúc Thắng, xã Danh Thắng, huyện Hiệp Hòa, tỉnh Bắc Giang
 8. Hình thức sử dụng: chung , riêng
 9. Giấy tờ về quyền sử dụng đất:
 - Loại giấy tờ hiện có: Giấy CNQSD đất số: ; Diện tích trên giấy tờ: 492.0 m²
 - Tình hình thay đổi ranh giới thửa đất so với khi có giấy tờ:
 10. Tình hình tranh chấp sử dụng đất:
 11. Sơ đồ thửa đất: 12. Tọa độ và chiều dài cạnh thửa:



Cạnh	Chiều dài (m)
1 - 2	11.12
2 - 3	5.52
3 - 4	1.53
4 - 5	11.22
5 - 6	1.06
6 - 7	16.20
7 - 8	1.19
8 - 9	2.16
9 - 10	1.25
10 - 11	2.08
11 - 12	10.97
12 - 13	28.55
13 - 1	8.15

Hiệp Hòa, ngày 25. tháng 12. năm 2023

Cán bộ đo đạc

(Ký, ghi rõ họ tên, đóng dấu)

(Chữ ký)

Nguyễn Văn Quỳnh

Hiệp Hòa, ngày 25. tháng 12. năm 2023

Người sử dụng đất

Tôi ký tên dưới đây xác định các thông tin về thửa đất nêu ở Phiếu này là đúng với hiện trạng sử dụng đất

(Ký, ghi rõ họ tên)

(Chữ ký)
mận
nguyễn văn mận

Ghi chú

(*) Người sử dụng đất kiểm tra các thông tin về thửa đất trên đây nếu phát hiện có sai sót thì báo ngay cho đơn vị đo đạc để kiểm tra, chỉnh sửa, bổ sung. Trường hợp không phát hiện sai sót thì ký xác nhận và nộp lại cho đơn vị đo đạc bản để lưu hồ sơ nghiệm thu (trường hợp người sử dụng đất có nhu cầu sử dụng Phiếu này để lấy thông tin kê khai thì được cung cấp thêm 01 bản).

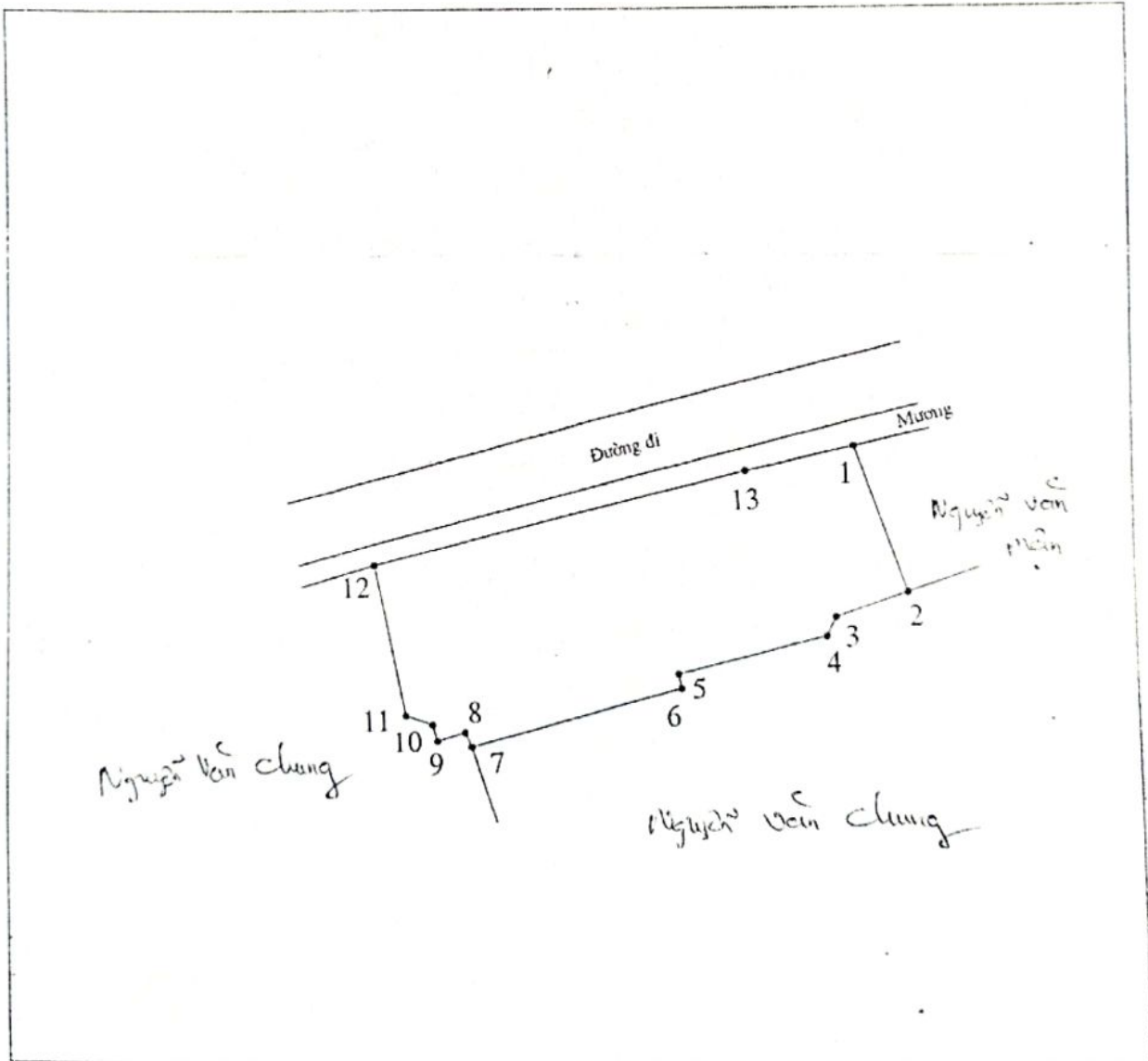
BẢN MÔ TẢ

RANH GIỚI, MỐC GIỚI THỬA ĐẤT

Ngày..... tháng..... năm 2023, đơn vị đo đạc đã tiến hành xác định ranh giới, mốc giới thửa đất tại thực địa của (ông, bà) *Nguyễn Văn Mân*..... đang sử dụng đất tại thôn *Phước Thọ*....., xã *Danh Thọ*....., huyện Hiệp Hoà, tỉnh Bắc Giang.

Sau khi xem xét hiện trạng về sử dụng đất và ý kiến thống nhất của những người sử dụng đất liền kề, đơn vị đo đạc đã xác định ranh giới, mốc giới sử dụng đất và lập bản mô tả ranh giới, mốc giới sử dụng đất như sau:

SƠ HỌA RANH GIỚI, MỐC GIỚI THỬA ĐẤT



(Sơ họa thửa đất được vẽ trực tiếp tại thực địa khi xác định ranh giới sử dụng đất của thửa đất. Bản vẽ thửa đất chính xác sẽ được cung cấp sau khi đo vẽ)

MÔ TẢ CHI TIẾT MỐC GIỚI, RANH GIỚI THỬA ĐẤT

- Từ điểm 1 đến điểm 2: Ranh mốc giới theo các góc, các chiều độ, mặt
- Từ điểm 2 đến điểm 3, 4, 5, 6, 7, 8, 9, 10, 11, 12: Ranh mốc giới theo các hướng, chiều
- Từ điểm 12 đến điểm 13, 14: Ranh mốc giới theo các hướng, chiều
- Từ điểm đến điểm
- Từ điểm đến điểm
- Từ điểm đến điểm

Người sử dụng đất hoặc chủ quản lý đất liền kề ký xác nhận ranh giới, mốc giới sử dụng đất:

STT	Tên người sử dụng đất, chủ quản lý đất liền kề	Đồng ý (Ký tên)	Không đồng ý	
			Lý do không đồng ý	Ký tên
1	Nguyễn Văn Chung (loan)	Chung		
2	Nguyễn Văn Chung (Tiền)	Chung		
3				
4				
5				
6				
7				
8				
9				
10				

TÌNH HÌNH BIẾN ĐỘNG RANH GIỚI THỬA ĐẤT TỪ KHI CẤP GCN (NẾU CÓ)

.....

Người sử dụng đất
(Ký, ghi rõ họ và tên)

Nguyễn Văn Mẫn

Người dẫn đạc
(Ký, ghi rõ họ và tên)

Huân

Cán bộ đo đạc
(Ký, ghi rõ họ và tên)

Nguyễn Văn Quỳnh