

ỦY BAN NHÂN DÂN
XÃ DANH THẮNG



CỘNG HÒA XÃ HỘI CHỦ NGHĨA VIỆT NAM
Độc lập - Tự do - Hạnh phúc

DANH SÁCH CÔNG KHAI

Kết quả kiểm tra hồ sơ đăng ký, cấp Giấy chứng nhận QSDĐ, quyền sở hữu nhà ở và tài sản khác gắn liền với đất
Tại thôn: Danh Thượng 1, xã: Danh Thắng, huyện: Hiệp Hòa, tỉnh: Bắc Giang

Số TT	Tên người sử dụng đất, chủ sở hữu tài sản gắn liền với đất	Địa chỉ thường trú	Tờ bản đồ số	Thửa đất số	Diện tích đất (m ²)	Mục đích sử dụng đất	Thời điểm sử dụng đất	Nguồn gốc sử dụng đất	Tài sản gắn liền với đất	Tình trạng tranh chấp
1	Ông Nguyễn Quang Sáng	Thôn Danh Thượng 1	32	30	244,0	Đất bằng trồng cây hàng năm khác	1980	Hộ Ông Nguyễn Xuân Thọ tự khai phá sử dụng với mục đích đất bằng trồng cây hàng năm khác từ năm 1980 đến năm 1992 tặng cho ông Nguyễn Quang Sáng và ông Sáng sử dụng ổn định không tranh chấp từ đó đến nay		Không tranh chấp
			32	55	139,4					
			32	53	142,3					
			32	57	72,2					
			32	31	124,3					
			32	303	175,4					

Danh sách này được công khai trong thời gian 15 ngày, kể từ ngày 23/02/2024, đến ngày 09/3/2024 Tại địa điểm: Nhà văn hóa thôn Danh Thượng 1 và UBND xã Danh Thắng

Người không đồng ý với kết quả thẩm tra trên đây thì gửi đơn đến UBND xã Danh Thắng để giải quyết; sau thời gian trên Nhà nước sẽ không xem xét giải quyết./.

**Xác nhận của đại diện những người sử dụng đất
về việc đã công khai danh sách này**
(Ký, ghi rõ họ, tên và địa chỉ)

Danh Thắng, ngày 23 tháng 02 năm 2024
TM. ỦY BAN NHÂN DÂN
(Ký tên, đóng dấu)

**ĐƠN ĐĂNG KÝ, CẤP GIẤY CHỨNG NHẬN QUYỀN SỬ DỤNG ĐẤT,
QUYỀN SỞ HỮU NHÀ Ở VÀ TÀI SẢN KHÁC GẮN LIỀN VỚI ĐẤT**

Kính gửi: UBND HUYỆN HIỆP HÒA, TỈNH BẮC GIANG
- CHI NHÁNH VĂN PHÒNG ĐĂNG KÝ ĐẤT ĐAI
HUYỆN HIỆP HOÀ, TỈNH BẮC GIANG

PHIÊN GHI CỦA NGƯỜI NHẬN HỒ SƠ

Đã kiểm tra nội dung đơn đầy đủ, rõ ràng, thống nhất với giấy tờ xuất trình.
Vào số tiếp nhận hồ sơ số..... Quyển...
Ngày...../...../.....
Người nhận hồ sơ
(Ký và ghi rõ họ tên)

I. PHẦN KÊ KHAI CỦA NGƯỜI ĐĂNG KÝ

(Xem kỹ hướng dẫn viết đơn trước khi kê khai; không tẩy xóa, sửa chữa trên đơn)

1. Người sử dụng đất, chủ sở hữu tài sản gắn liền với đất, người quản lý đất

1.1. Tên (viết chữ in hoa): **ÔNG NGUYỄN QUANG SÁNG**, sinh năm 1969

Căn cước công dân số: 0240 6900 9099

2. Địa chỉ thường trú: **Thôn Danh Thượng 1, xã Danh Thắng, huyện Hiệp Hòa, tỉnh Bắc Giang.**

2. Đề nghị: - Đăng ký QSDĐ Đăng ký quyền quản lý đất (Đánh dấu ✓ vào ô trống lựa chọn)
- Cấp GCN đối với đất Cấp GCN đối với tài sản trên đất

3. Thừa đất đăng ký⁽²⁾

3.1. Thừa đất số: 30,55, 57, 53, 303, 31; Tờ bản đồ số: 32;

3.3. Địa chỉ tại: **thôn Danh Thượng 1, xã Danh Thắng, huyện Hiệp Hòa, tỉnh Bắc Giang ;**

3.4. Tổng diện tích: 896,6m²; sử dụng chung: 0 m²; sử dụng riêng: 896,6m²,

3.5. Sử dụng vào mục đích: **Đất bằng trồng cây hàng năm khác; Từ thời điểm: năm 1992;**

3.6. Thời hạn đề nghị được sử dụng đất: 15/10/2063

3.7. Nguồn gốc sử dụng⁽³⁾: **Hộ gia đình ông Nguyễn Xuân Thọ tự khai phá sử dụng với mục đích đất bằng trồng cây hàng năm khác từ năm 1980 đến năm 1992 tặng cho ông Nguyễn Quang Sáng và ông Sáng sử dụng ổn định không tranh chấp từ đó đến nay.**

3.8. Có quyền sử dụng hạn chế đối với thửa đất số.... của ông, nội dung quyền sử dụng:

4. Tài sản gắn liền với đất (Chỉ kê khai nếu có nhu cầu được chứng nhận quyền sở hữu tài sản)

4.1. Nhà ở, công trình xây dựng khác: /.

4.2. Rừng sản xuất là rừng trồng: /.

4.3. Cây lâu năm: /.

5. Những giấy tờ nộp kèm theo:

- Sơ đồ thửa đất, CMND, sổ hộ khẩu

6. Có nhu cầu ghi nợ đối với loại nghĩa vụ tài chính:

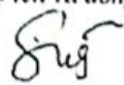
Đề nghị khác :

Tôi xin cam đoan nội dung kê khai trên đơn là đúng sự thật, nếu sai tôi hoàn toàn chịu trách nhiệm trước pháp luật.

Danh Thắng, ngày 30 tháng 01 năm 2024

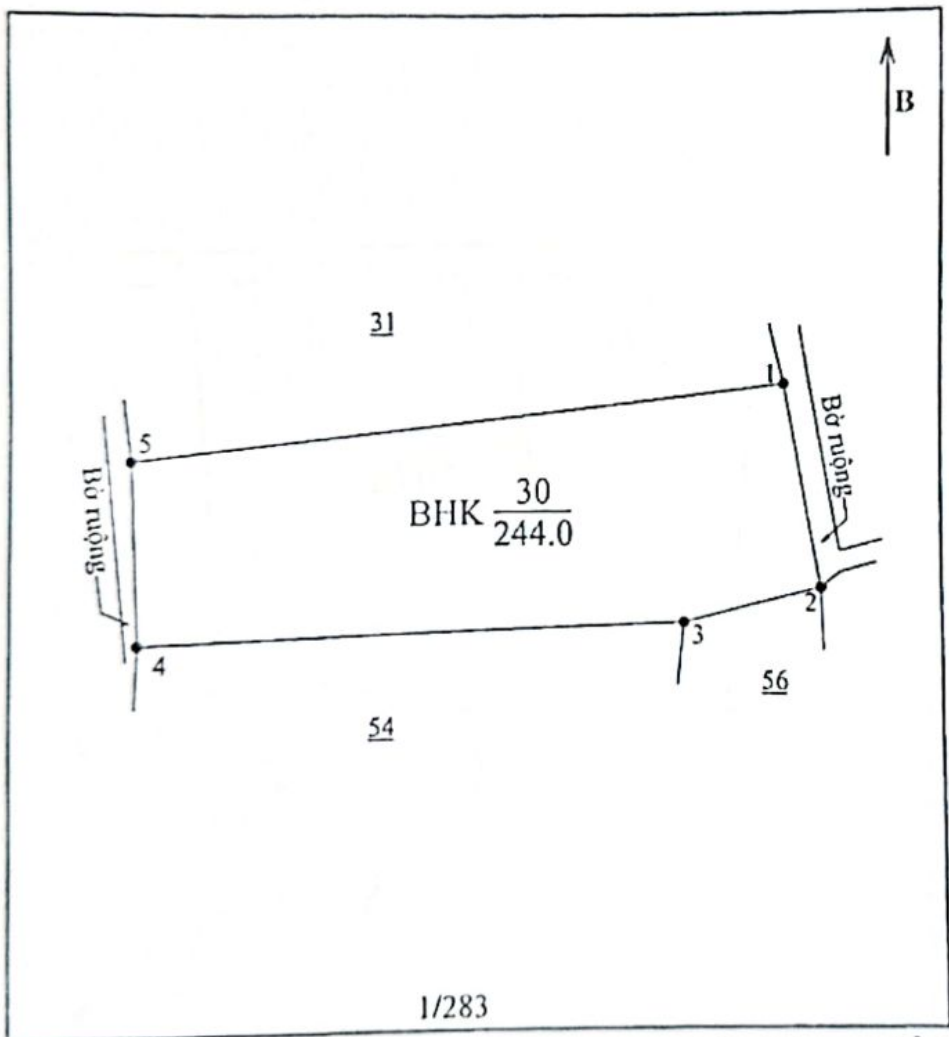
Người viết đơn

(Ký, ghi rõ họ tên và đóng dấu nếu có)


Nguyễn Quang Sáng

TRÍCH LỤC BẢN ĐỒ ĐỊA CHÍNH

- 1. Số hiệu thửa đất: 30 ; Tờ bản đồ số: 32
- Nội Xuê, thôn Danh Thượng 1, xã Danh Thắng, Huyện Hiệp Hòa, Tỉnh: Bắc Giang ;
- 2. Diện tích: 244.0 m² ;
- 3. Mục đích sử dụng: Đất trồng cây hàng năm khác ;
- 4. Tên chủ sử dụng:..... ;
- Địa chỉ thường trú: thôn Danh Thượng 1, xã Danh Thắng, huyện Hiệp Hòa, tỉnh Bắc Giang ;
- 5. Các thay đổi của thửa đất so với giấy tờ pháp lý về quyền sử dụng đất:.....
- 6. Bản vẽ thửa đất :
- 6.1. Sơ đồ thửa đất :
- 6.2 Chiều dài cạnh thửa



Cạnh	Chiều dài (m)
1 - 2	8.67
2 - 3	5.99
3 - 4	23.12
4 - 5	7.52
5 - 1	27.86

Người trích lục
(Ký, ghi rõ họ và tên)

2022.6
Nguyễn Văn Dũng

Huyện Hiệp Hòa, ngày 22 tháng 01 năm 2022.
Chi nhánh
Văn phòng đăng ký đất đai huyện Hiệp Hòa
(Ký, ghi rõ họ và tên, đóng dấu)



[Chữ ký]

PHÓ GIÁM ĐỐC
PHÙNG VĂN THÀNH

TRÍCH LỤC BẢN ĐỒ ĐỊA CHÍNH

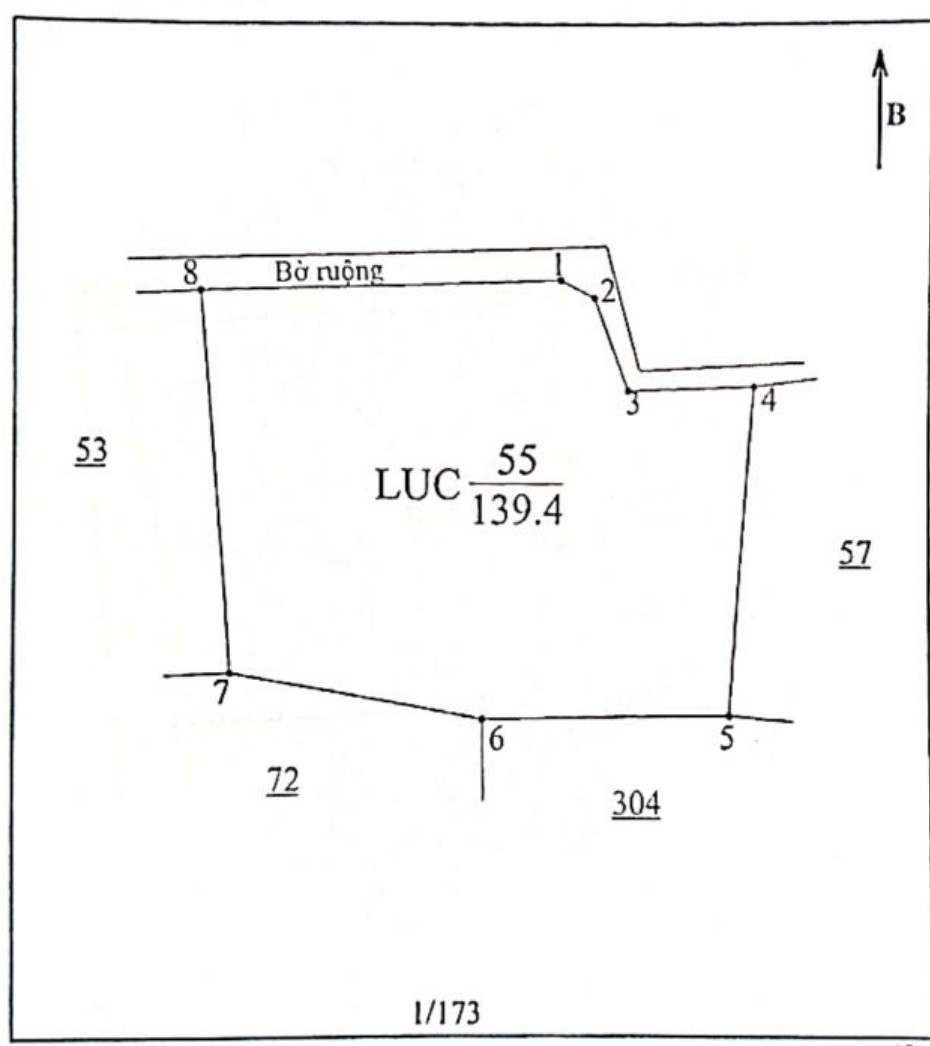
1. Số hiệu thửa đất: 55 ; Tờ bản đồ số: 32
Xã Danh Thắng, Huyện Hiệp Hòa, Tỉnh: Bắc Giang ;
2. Diện tích: 139.4 m² ;
3. Mục đích sử dụng: Đất chuyên trồng lúa nước ;
4. Tên chủ sử dụng:

Địa chỉ thường trú: thôn Danh Thượng 1, xã Danh Thắng, huyện Hiệp Hòa, tỉnh Bắc Giang ;

5. Các thay đổi của thửa đất so với giấy tờ pháp lý về quyền sử dụng đất:.....
6. Bản vẽ thửa đất :

6.1. Sơ đồ thửa đất :

6.2 Chiều dài cạnh thửa



Cạnh	Chiều dài (m)
1 - 2	1.02
2 - 3	2.54
3 - 4	3.36
4 - 5	8.45
5 - 6	6.61
6 - 7	6.67
7 - 8	9.70
8 - 1	9.39

Người trích lục
(Ký, ghi rõ họ và tên)

Nguyễn Văn Dũng

Huyện Hiệp Hòa, ngày 02 tháng 04 năm 2024.
Chi nhánh Văn phòng đăng ký đất đai huyện Hiệp Hòa
(Ký, ghi rõ họ và tên, đóng dấu)

PHÙNG VĂN THÀNH



PHÓ GIÁM ĐỐC
PHÙNG VĂN THÀNH

TRÍCH LỤC BẢN ĐỒ ĐỊA CHÍNH

1. Số hiệu thửa đất: 53 ; Từ bản đồ số: 32

Nội Xuê, Thôn Danh Thượng 1, xã Danh Thắng, Huyện Hiệp Hòa, Tỉnh: Bắc Giang ;

2. Diện tích: 142.3 m² ;

3. Mục đích sử dụng: Đất chuyên trồng lúa nước ;

4. Tên chủ sử dụng:

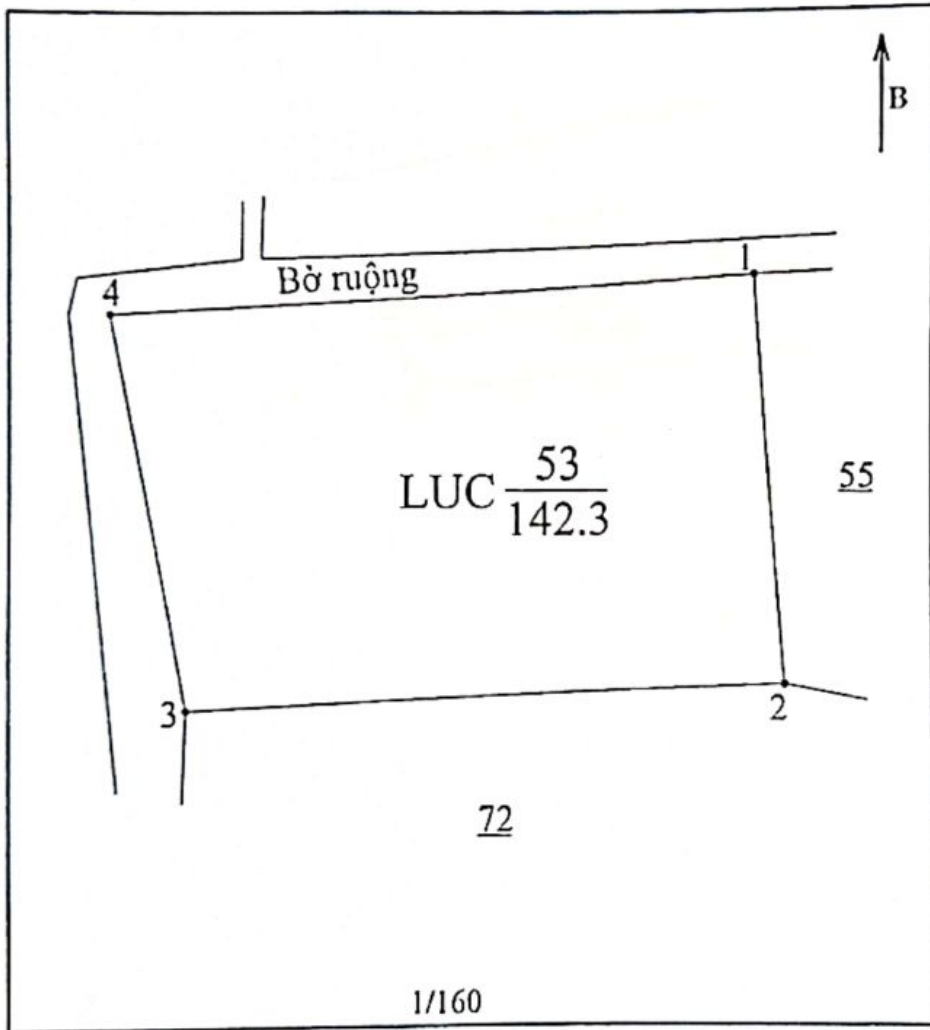
Địa chỉ thường trú: thôn Danh Thượng 1, xã Danh Thắng, huyện Hiệp Hòa, tỉnh Bắc Giang ;

5. Các thay đổi của thửa đất so với giấy tờ pháp lý về quyền sử dụng đất:.....

6. Bản vẽ thửa đất :

6.1. Sơ đồ thửa đất :

6.2 Chiều dài cạnh thửa



Cạnh	Chiều dài (m)
1 - 2	9.70
2 - 3	14.45
3 - 4	9.41
4 - 1	15.51

Người trích lục
(Ký, ghi rõ họ và tên)
Nguyễn Văn Dũng
Nguyễn Văn Dũng

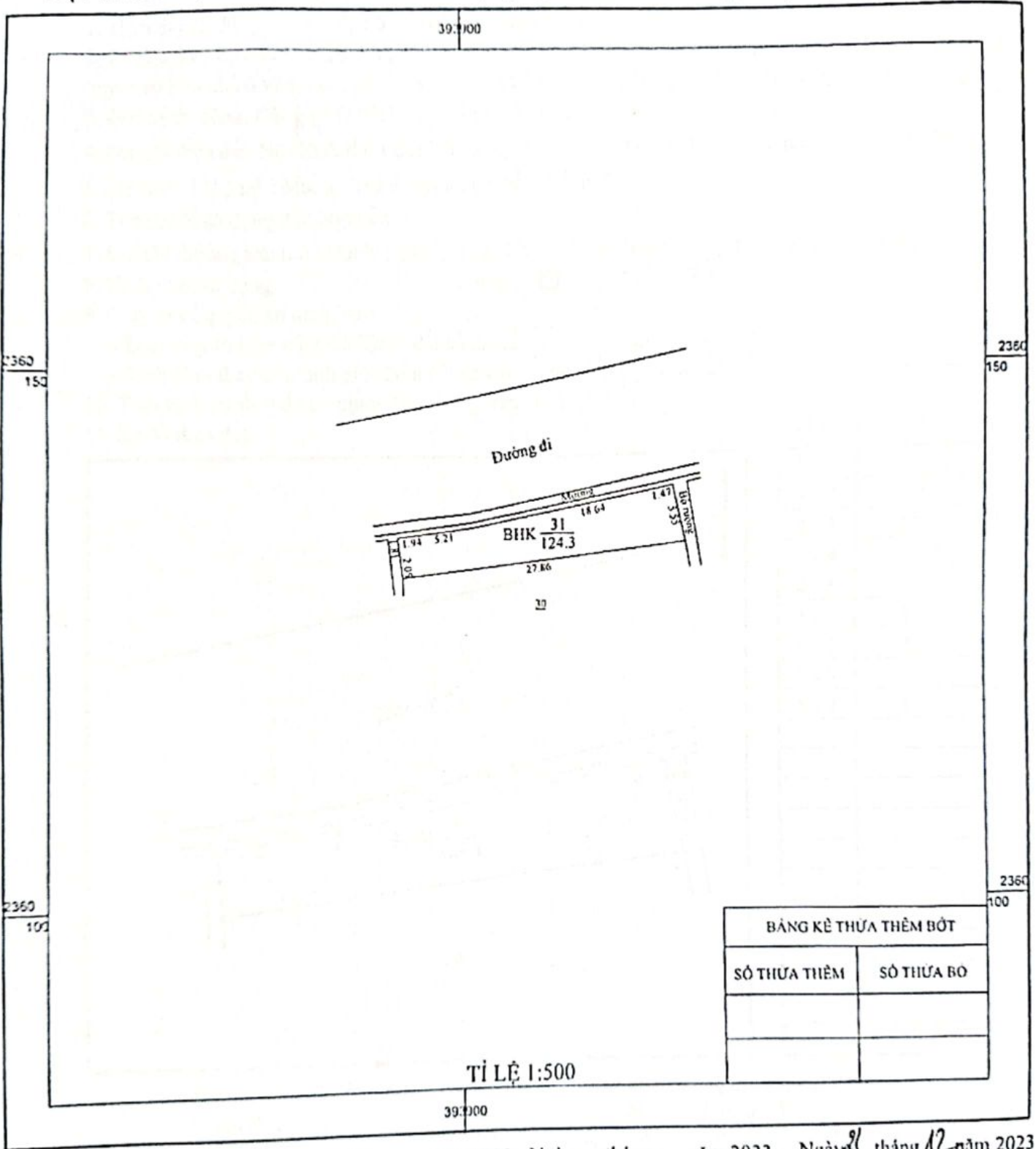
Huyện Hiệp Hòa, ngày 02 tháng 01 năm 2024.
Chi nhánh
Văn phòng đăng ký đất đai huyện Hiệp Hòa
(Ký, ghi rõ họ và tên, đóng dấu)

Phùng Văn Thành
PHÓ GIÁM ĐỐC
PHÙNG VĂN THÀNH

ĐO ĐẠC HIỆN TRẠNG ĐỊA CHÍNH THỬA ĐẤT

Thửa đất số 31, tờ bản đồ số 32, tỷ lệ 1:1000 Xã Danh Thắng

Địa điểm: Nội Xuê, thôn Danh Thượng 1, xã Danh Thắng, huyện Hiệp Hòa



Ngày..... tháng năm 2023
Chủ sử dụng đất

Nguyễn Công Bảy

Ngày..... tháng năm 2023

CÔNG TY TNHH
MỘT THÀNH VIÊN
KIM HOÀNG

NGƯỜI KIỂM TRA
NGUYỄN BÁ QUANG

Ngày..... tháng năm 2023
Người kiểm tra:

Nguyễn Văn Dũng

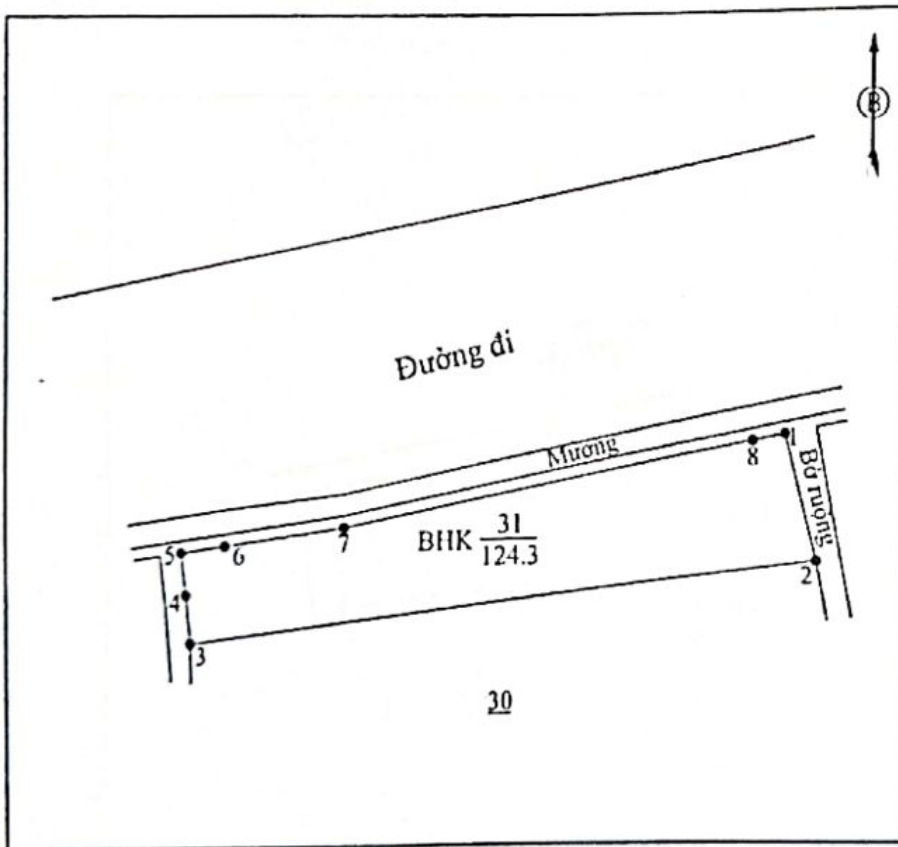
Ngày 11 tháng 12 năm 2023
Chi nhánh VPDK đất đai

CHÍNH HÀNH
VĂN PHÒNG
ĐĂNG KÝ ĐẤT ĐAI
HUYỆN
HIỆP HÒA

PHÓ GIÁM ĐỐC
PHÙNG VĂN THÀNH

PHIẾU XÁC NHẬN KẾT QUẢ ĐO ĐẠC HIỆN TRẠNG THỪA ĐẤT

1. Thửa đất số: 31 ; Tờ bản đồ địa chính số: 32
2. Đo đạc theo dự án : Đo đạc địa chính, chỉnh lý thửa đất, lập hồ sơ địa chính, cấp GCNQSD đất đơn lẻ, quyền sở hữu nhà ở và tài sản gắn liền với đất xã Xã Danh Thắng , huyện Hiệp Hoà, tỉnh Bắc Giang.
3. Đơn vị thi công: Công ty TNHH một thành viên Kim Hoàng.
4. Địa chỉ thửa đất: Nội Xuê, thôn Danh Thượng 1, xã Danh Thắng, huyện Hiệp Hòa, tỉnh Bắc Giang
5. Diện tích: 124.3 m² ; Mục đích sử dụng đất: Đất bằng trồng cây hàng năm khác
6. Tên người sử dụng đất: Nguyễn
7. Địa chỉ thường trú: thôn Danh Thượng 1, xã Danh Thắng, huyện Hiệp Hòa, tỉnh Bắc Giang
8. Hình thức sử dụng: chung , riêng
9. Giấy tờ về quyền sử dụng đất:
 - Loại giấy tờ hiện có: GCNQSD đất số ; Diện tích trên giấy tờ: m²
 - Tình hình thay đổi ranh giới thửa đất so với khi có giấy tờ:
10. Tình hình tranh chấp sử dụng đất: không tranh chấp.
11. Sơ đồ thửa đất:



12. Chiều dài cạnh thửa:

Cạnh	Chiều dài (m)
1 - 2	5.55
2 - 3	27.86
3 - 4	2.05
4 - 5	1.81
5 - 6	1.94
6 - 7	5.21
7 - 8	18.64
8 - 1	1.47

Ngày tháng năm 2023
Cán bộ đo đạc
(Ký, ghi rõ họ tên)

Trần Văn Huy

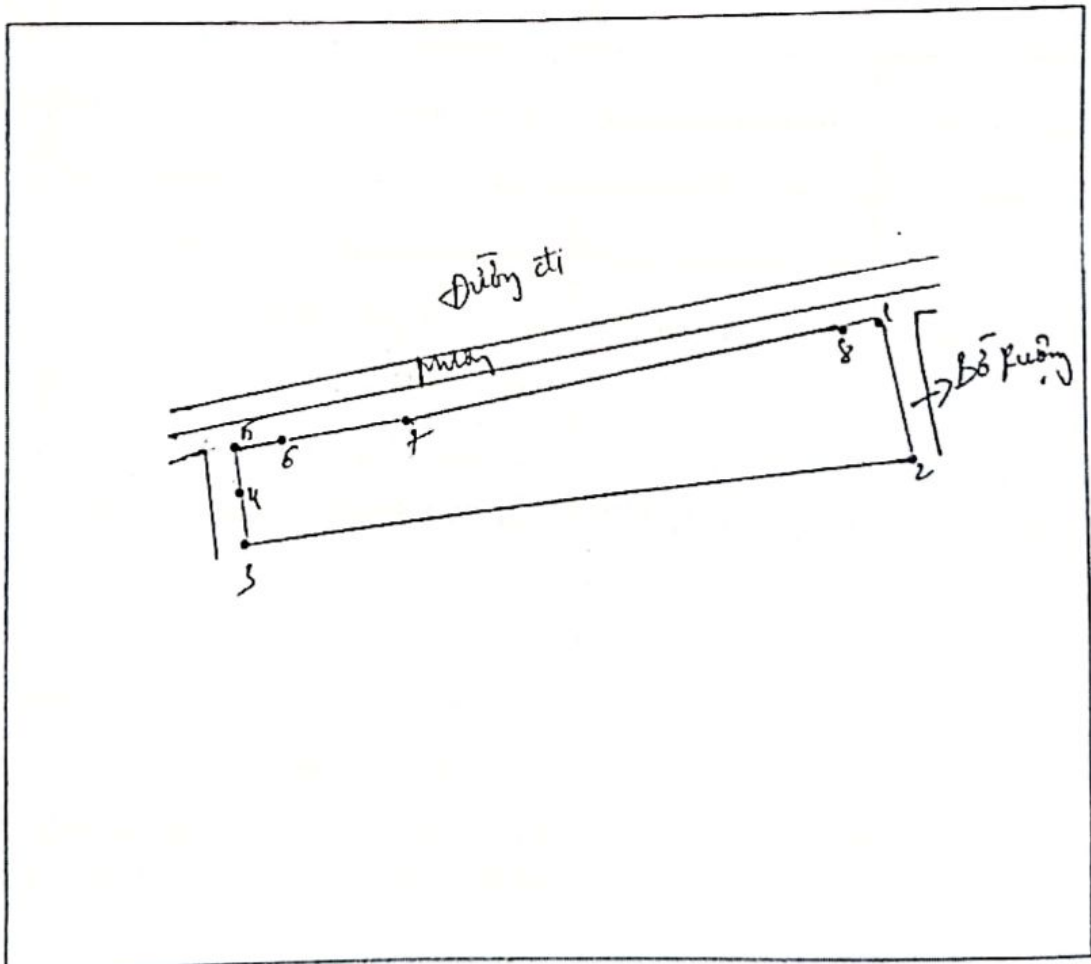
Ngày tháng năm 2023
Người sử dụng đất
Tôi ký tên dưới đây xác nhận các thông tin về thửa đất nêu ở
Phiếu này là đúng với hiện trạng sử dụng đất
(Ký, ghi rõ họ tên)

Nguyễn Quý Đạt

BẢN MÔ TẢ
RANH GIỚI, MỐC GIỚI THỬA ĐẤT

Ngày....tháng....năm 2023 đơn vị đo đạc đã tiến hành xác định ranh giới, mốc giới thừa đất tại thực địa của ông: Nguyễn Xuân Ngọc
Đang sử dụng đất tại: Nội Xuê, thôn Danh Thượng 1, xã Danh Thắng, huyện Hiệp Hòa
Sau khi xem xét hiện trạng về sử dụng đất và ý kiến thống nhất của những người sử dụng đất liền kề, đơn vị đo đạc đã xác định ranh giới, mốc giới sử dụng đất và lập bản mô tả ranh giới, mốc giới sử dụng đất như sau:

SƠ HỌA RANH GIỚI, MỐC GIỚI THỬA ĐẤT



MÔ TẢ CHI TIẾT MỐC GIỚI, RANH GIỚI THỪA ĐẤT

- Từ điểm đến điểm
- Từ điểm đến điểm
- Từ điểm đến điểm
- Từ điểm đến điểm
- Từ điểm đến điểm
- Từ điểm đến điểm
- Từ điểm đến điểm
- Từ điểm đến điểm

Người sử dụng đất hoặc chủ quản lý đất liền kề ký xác nhận ranh giới, mốc giới sử dụng đất:

STT	Tên người sử dụng đất, chủ quản lý đất liền kề	Đồng ý (Ký tên)	Không đồng ý	
			Lý do không đồng ý	Ký tên
1				
2				
3				
4				
5				
6				
7				

TÌNH HÌNH BIẾN ĐỘNG RANH GIỚI THỪA ĐẤT TỪ KHI CẤP GCN (NẾU CÓ)

.....

Người sử dụng đất
(Ký, ghi rõ họ tên)

Nguyễn Ngọc Bình

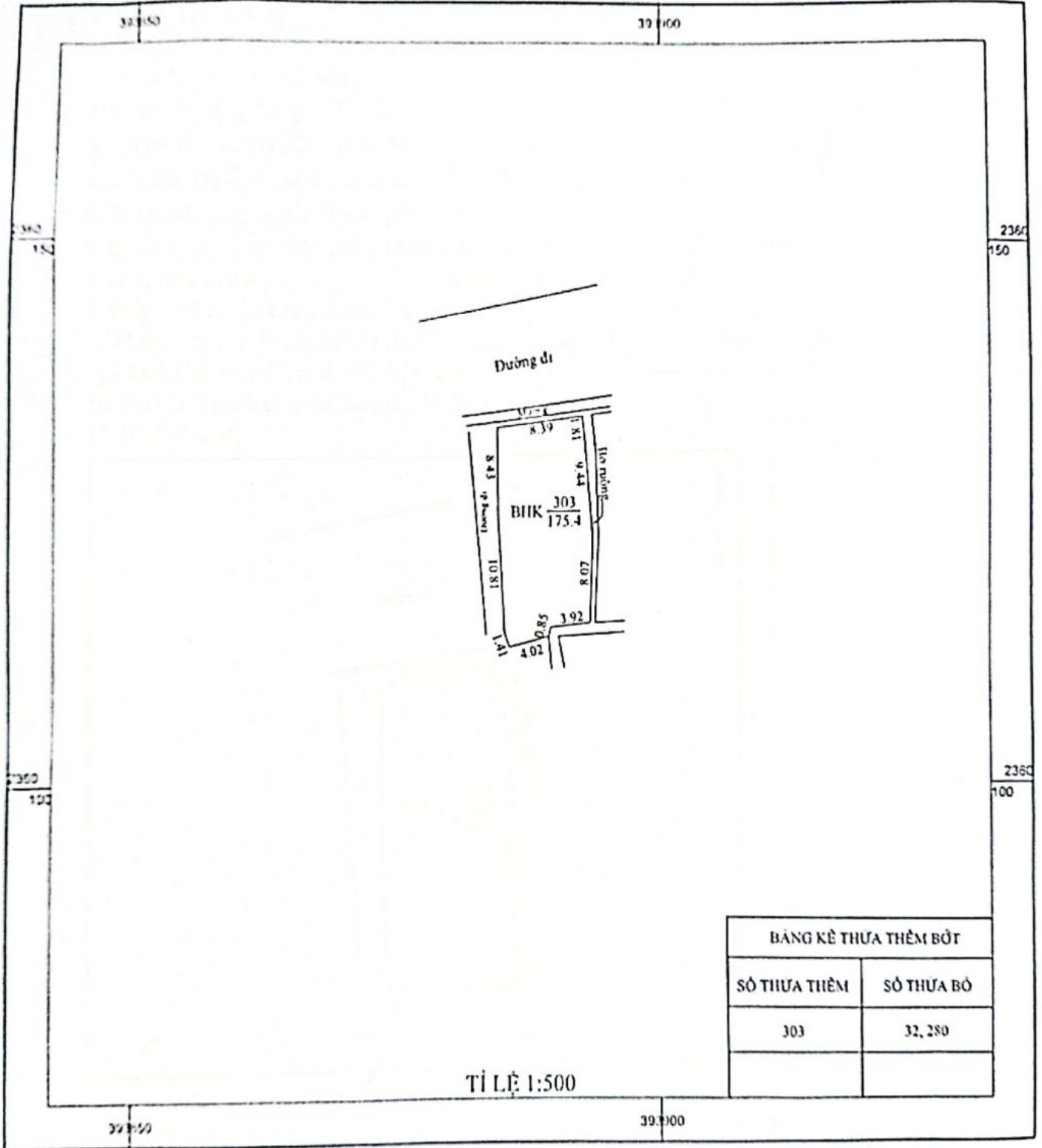
Người dẫn đạc
(Ký, ghi rõ họ tên)

Điền Thị Văn

Cán bộ đo đạc
(Ký, ghi rõ họ tên)

Nguyễn Ngọc Bình

ĐỒ DẠC HIỆN TRẠNG ĐỊA CHÍNH THỬA ĐẤT
 Thửa đất số 32, 280, tờ bản đồ số 32, tỷ lệ 1:1000 Xã Danh Thắng
 Địa điểm: Nội Xuê, thôn Danh Thượng 1, xã Danh Thắng, huyện Hiệp Hòa



Ngày..... tháng năm 2023 Ngày 20 tháng 11 năm 2023 Ngày 10 tháng 11 năm 2023 Ngày 11 tháng 11 năm 2023
 Chủ sử dụng đất Người kiểm tra Chi nhánh VPDK đất đai

Nguyễn Quý Sang



PHÓ GIÁM ĐỐC
 NGUYỄN BÁ QUANG

Nguyễn Văn Thành

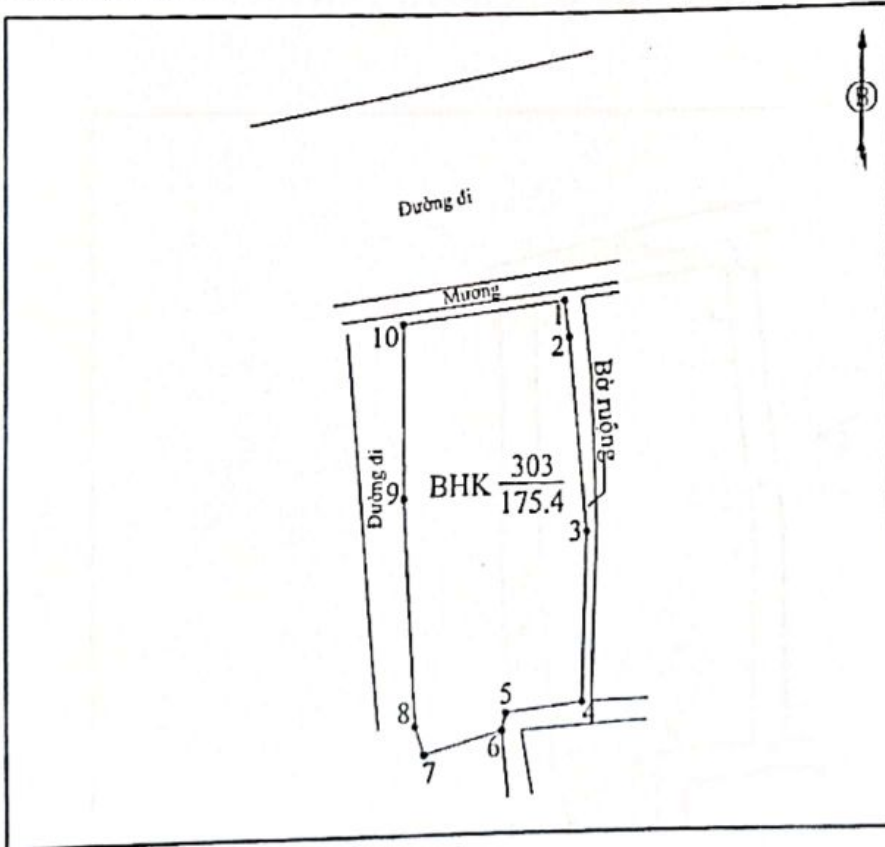


PHÓ GIÁM ĐỐC
 PHÙNG VĂN THÀNH

Được quét bằng CamScanner

PHIẾU XÁC NHẬN KẾT QUẢ ĐO ĐẠC HIỆN TRẠNG THỪA ĐẤT

1. Thửa đất số: 303 ; Tờ bản đồ địa chính số: 32
2. Đo đạc theo dự án : Đo đạc địa chính, chỉnh lý thửa đất, lập hồ sơ địa chính, cấp GCNQSD đất đơn lẻ, quyền sở hữu nhà ở và tài sản gắn liền với đất xã Xã Danh Thắng , huyện Hiệp Hoà, tỉnh Bắc Giang.
3. Đơn vị thi công: Công ty TNHH một thành viên Kim Hoàng.
4. Địa chỉ thửa đất: Nội Xuê, thôn Danh Thượng 1, xã Danh Thắng, huyện Hiệp Hòa, tỉnh Bắc Giang
5. Diện tích: 175.4 m² ; Mục đích sử dụng đất: Đất bằng trồng cây hàng năm khác
6. Tên người sử dụng đất: Nguyễn Quang Sáng
7. Địa chỉ thường trú: thôn Danh Thượng 1, Xã Danh Thắng, huyện Hiệp Hòa, tỉnh Bắc Giang
8. Hình thức sử dụng: chung , riêng
9. Giấy tờ về quyền sử dụng đất:
 - Loại giấy tờ hiện có: GCNQSD đất số ; Diện tích trên giấy tờ:m²
 - Tình hình thay đổi ranh giới thửa đất so với khi có giấy tờ:
10. Tình hình tranh chấp sử dụng đất: không tranh chấp.
11. Sơ đồ thửa đất:

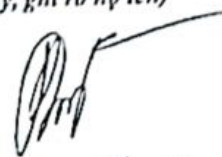


12. Chiều dài cạnh thửa:

Cạnh	Chiều dài (m)
1 - 2	1.81
2 - 3	9.44
3 - 4	8.07
4 - 5	3.92
5 - 6	0.85
6 - 7	4.02
7 - 8	1.41
8 - 9	10.81
9 - 10	8.43
10 - 1	8.39

Ngày tháng năm 2023

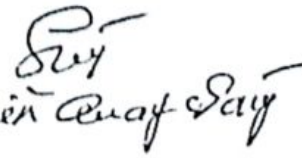
Cán bộ đo đạc
(Ký, ghi rõ họ tên)


Trần Văn Huy

Ngày tháng năm 2023

Người sử dụng đất

Tôi ký tên dưới đây xác nhận các thông tin về thửa đất nêu ở
Phiếu này là đúng với hiện trạng sử dụng đất
(Ký, ghi rõ họ tên)

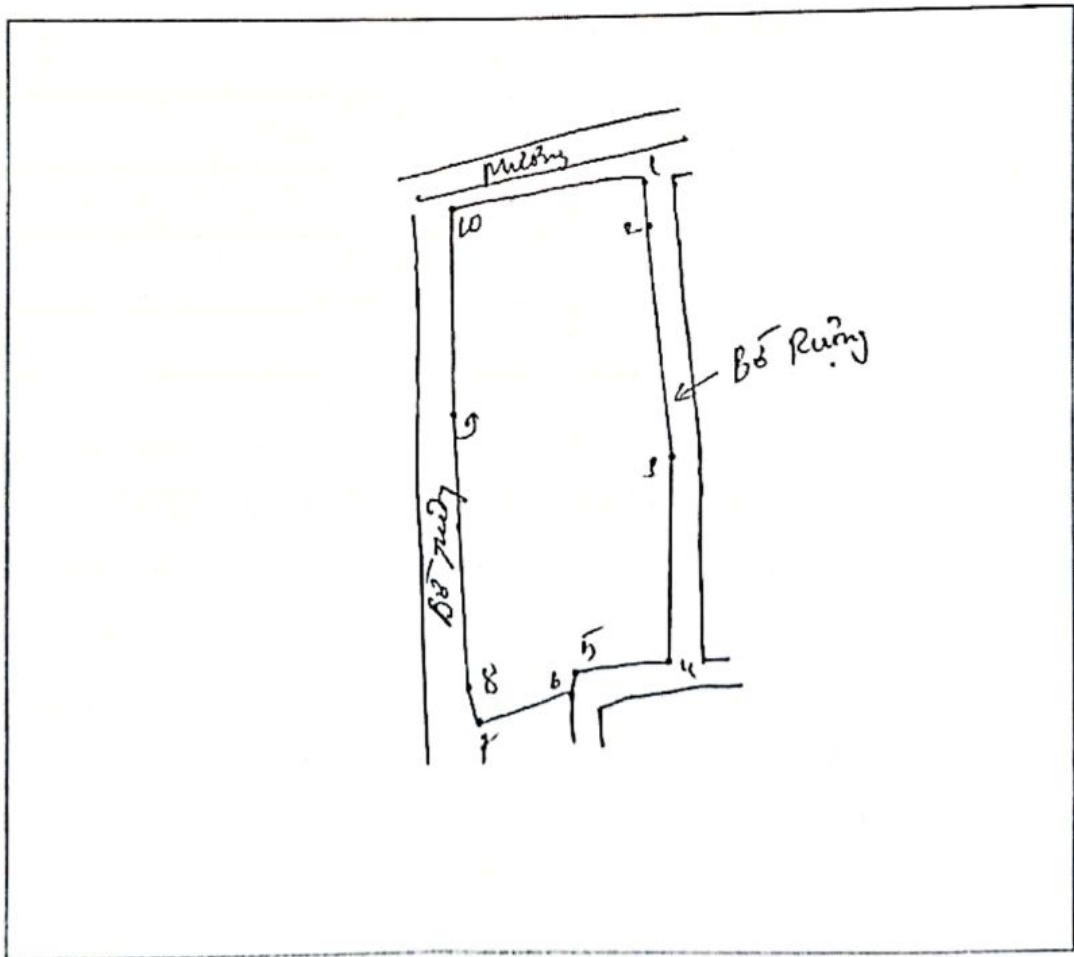

Nguyễn Quang Sáng

CỘNG HÒA XÃ HỘI CHỦ NGHĨA VIỆT NAM
Độc lập - Tự do - Hạnh phúc

**BẢN MÔ TẢ
RANH GIỚI, MỐC GIỚI THỪA ĐẤT**

Ngày....tháng....năm 2023 đơn vị đo đạc đã tiến hành xác định ranh giới, mốc giới thừa đất tại thực địa của ông: Nguyễn Quang Sáng
Đang sử dụng đất tại: Nội Xuê, thôn Danh Thượng 1, xã Danh Thắng, huyện Hiệp Hòa
Sau khi xem xét hiện trạng về sử dụng đất và ý kiến thống nhất của những người sử dụng đất liền kề, đơn vị đo đạc đã xác định ranh giới, mốc giới sử dụng đất và lập bản mô tả ranh giới, mốc giới sử dụng đất như sau:

SƠ HỌA RANH GIỚI, MỐC GIỚI THỪA ĐẤT



MÔ TẢ CHI TIẾT MỐC GIỚI, RANH GIỚI THỪA ĐẤT

- Từ điểm đến điểm
- Từ điểm đến điểm
- Từ điểm đến điểm
- Từ điểm đến điểm
- Từ điểm đến điểm
- Từ điểm đến điểm
- Từ điểm đến điểm
- Từ điểm đến điểm

Người sử dụng đất hoặc chủ quản lý đất liền kề ký xác nhận ranh giới, mốc giới sử dụng đất:

STT	Tên người sử dụng đất, chủ quản lý đất liền kề ^m	Đồng ý (Ký tên)	Không đồng ý	
			Lý do không đồng ý	Ký tên

TÌNH HÌNH BIẾN ĐỘNG RANH GIỚI THỪA ĐẤT TỪ KHI CẤP GCN (NẾU CÓ)

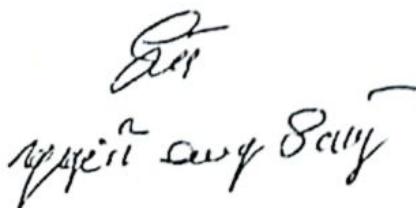
.....

.....


.....

.....


Người sử dụng đất
(Ký, ghi rõ họ tên)


Nguyễn Văn Sơn

Người dẫn đạc
(Ký, ghi rõ họ tên)


Trần Đức Văn

Cán bộ đo đạc
(Ký, ghi rõ họ tên)


Nguyễn Ngọc Tình

